

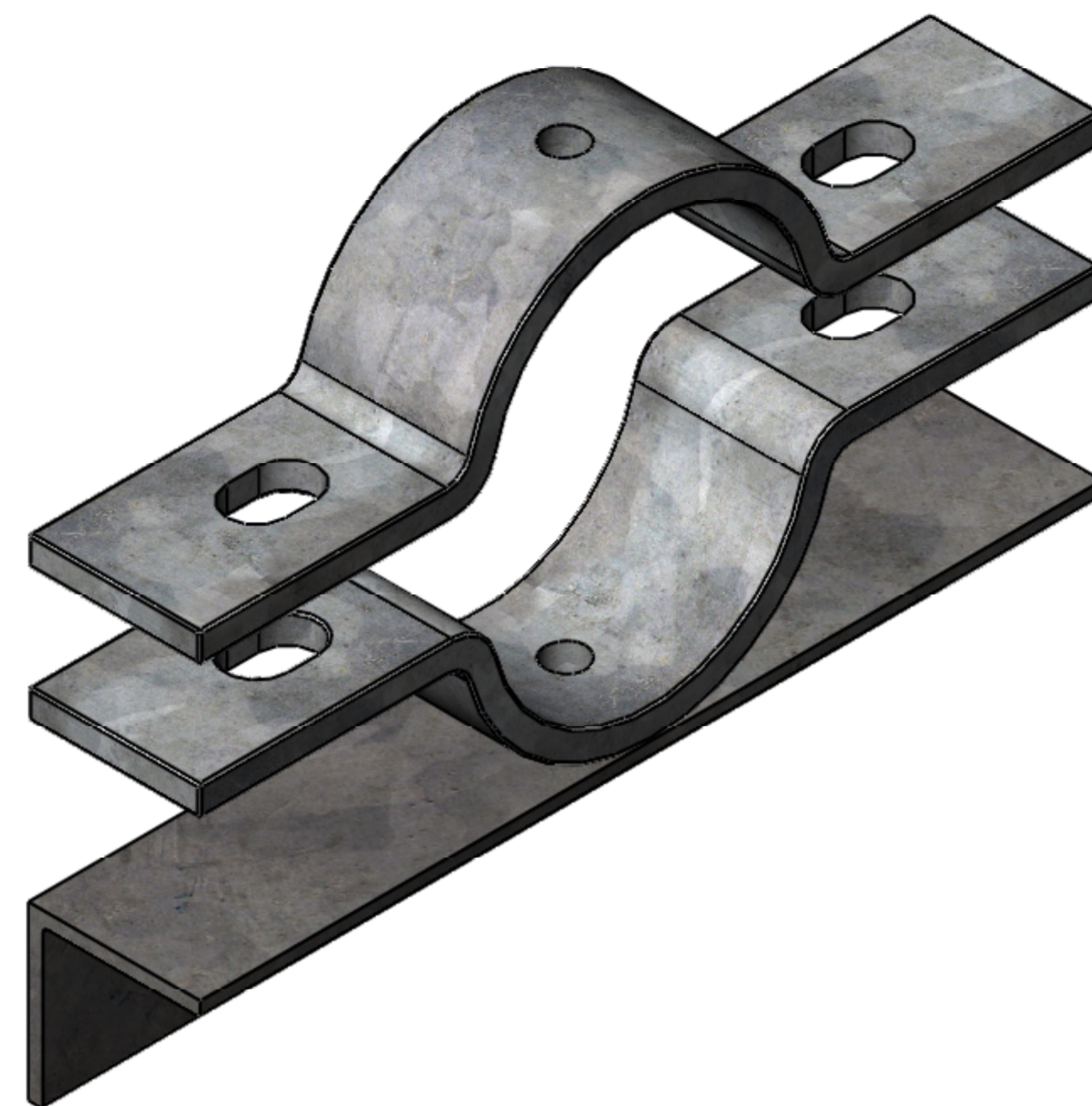
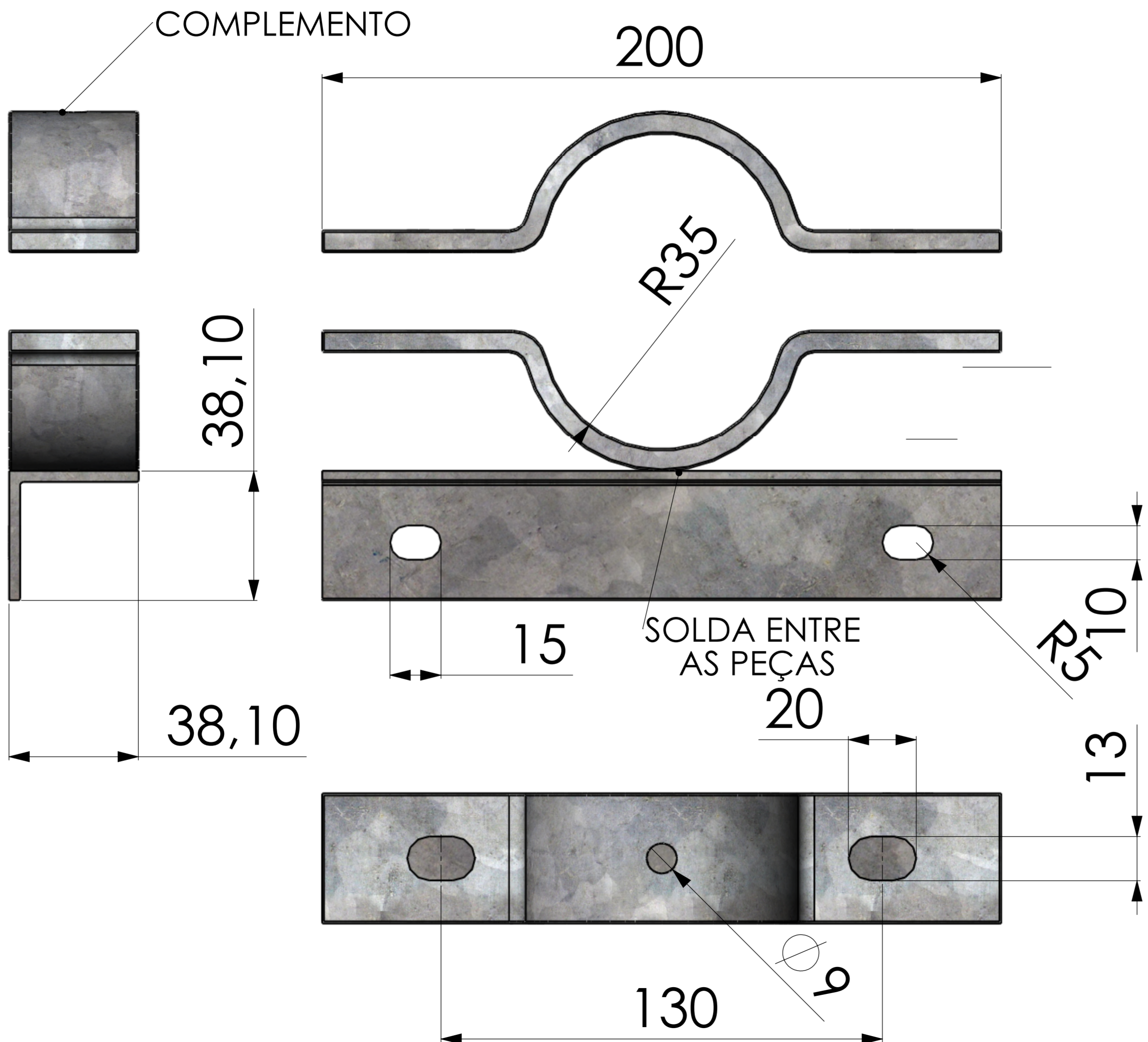


PREFEITURA MUNICIPAL DE PORTO ALEGRE

SECRETARIA MUNICIPAL DE MOBILIDADE URBANA

EMPRESA PÚBLICA DE TRANSPORTE E CIRCULAÇÃO

GERÊNCIA DE MOBILIÁRIO E SINALIZAÇÃO VIÁRIA



DESCRIÇÃO DO ITEM

CONJUNTO FIXADOR TIPO LONGARINA (CURTO)

FIXADORES DO CONJUNTO

- 04 parafusos - conjunto galvanizado de parafusos cabeça sextavada externa porcas e arruelas 3/8" x 1"
- 04 parafusos - conjunto galvanizado de parafusos cabeça sextavada externa porcas e arruelas 1/2" X 1 1/2"
- 02 parafusos - conjunto galvanizado de parafusos cabeça sextavada externa porcas e arruelas 5/16" x 1"