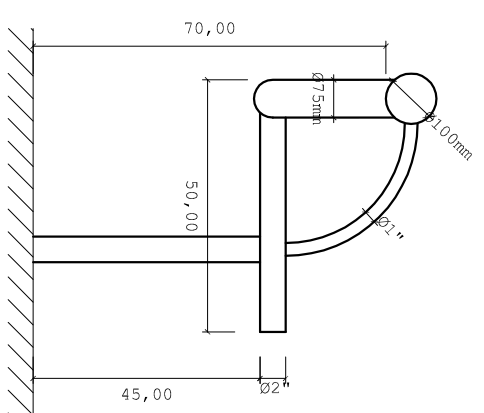
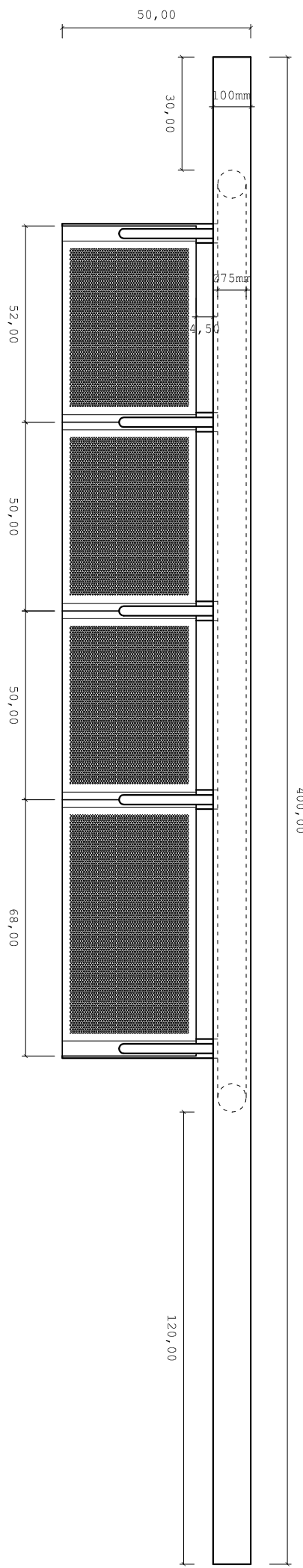


VISTA FRONTAL



VISTA LATERAL



VISTA SUPERIOR

ESCALA 1:15



PMPA - Prefeitura Municipal de Porto Alegre
EPTC - Empresa Pública de Transporte e Circulação
GMSV - Gerência de Mobilário e Sinalização Viária



Projeto **PARADA SEGURA**
 Assentos

Responsável: Mário	Data: 06.01.2011	Escala: 1 : 15	Desenho: Russo	Prancha: Única	Nº Processo:
-----------------------	---------------------	-------------------	-------------------	-------------------	--------------