

Código:

Un – pç

ILUMINADOR A LED PARA SEMÁFORO DE PEDESTRE

Sumário

- 1 – Escopo
- 2 – Referências Normativas
- 3 – Termo e Definições
- 4 – Requisitos
- 5 – Métodos de Ensaio
- 6 – Aceitação e Rejeição

1. ESCOPO

Este documento especifica as características mínimas exigíveis para fornecimento de ILUMINADORES baseadas em diodos emissores de luz (LED) a serem utilizadas em grupos focais de semáforos veiculares e de pedestres.

2. REFERÊNCIAS NORMATIVAS

ABNT NBR 7995:2007 – Sinalização semafórica – Grupo focal semafórico em alumínio

ABNT NBR 15889:2010 – Sinalização semafórica – Foco semafórico com base em diodos emissores de luz (LED).

ABNT NBR IEC 60529:2005 – Graus de proteção para invólucros de equipamentos elétricos (código IP)

ASTM G 153, *Standard practice for operating enclosed carbon arc light apparatus for exposure of nonmetallic materials*

ASTM G 154:2006 - *Standard practice for operating fluorescent light apparatus for UV exposure of nonmetallic materials*

ASTM G 155 - *Standard practice for operating xenon light apparatus for UV exposure of nonmetallic materials*

CEN EN 12368:2006 – Equipamento de controle de tráfego - Semáforos

CIE: 1931 – Commission Internationale d`Eclairage

ITE: 2004 - Interim LED purchase specification of the Institute of Transportation Engineers - Part 2: Light Emitting Diode (LED) vehicle traffic signal modules

3. TERMOS E DEFINIÇÕES

Para os efeitos desta especificação, aplicam-se os seguintes termos e definições:

- 3.1. Filtros não seletivos - lentes dos grupos focais que fazem parte do conjunto semafórico.
- 3.2. Grupo focal semafórico - conjunto obtido pela montagem de dois ou mais focos semafóricos, com suas faces voltadas para o mesmo sentido de movimento.
- 3.3. ILUMINADOR a LED - ILUMINADOR baseado em diodos emissores de luz (LED), que formam um módulo eletrônico único, funcionalmente equivalente a uma lâmpada (incandescente/halógena) do grupo focal semafórico. Admite-se como conceito de ILUMINADOR de LED, circuitos formados por LED.

4. REQUISITOS

4.1. ILUMINADOR a LED

Os ILUMINADORES a LED deverão ser de tecnologia AlInGaP para as cores vermelho e amarelo, e tecnologia InGaN para a cor verde.

Deve possuir uma construção, que permita garantir a integridade no manuseio, para evitar curtos-circuitos, choques elétricos e danificações por contato.

A carcaça deverá ser construída em plástico ABS, visando aumentar a segurança dos operadores no que diz respeito ao choque elétrico, em razão da existência de tensões elevadas no interior da mesma.

Deve satisfazer plenamente as recomendações da **ABNT NBR IEC 60.529** para ser classificada como **IP65**.

4.2. Filtros não seletivos (lentes)

Devem possuir proteção contra radiação ultravioleta na superfície externa. O material utilizado na fabricação de lentes deve atender a **ASTM G154 Classe 2**.

A superfície externa dos filtros (lentes) deve ser lisa, polida e translúcida, para evitar o acúmulo de poeira.

4.3. Pictograma

O pictograma pode ser obtido diretamente pela disposição dos LEDS sobre a placa de circuito impresso, Os pictogramas devem estar em conformidade com as figuras da **ABNT NBR 7995**.

- Iluminador Pedestre Verde – 215x215mm – Boneco andando
- Iluminador Pedestre Vermelho – 215x215mm – Mão espalmada

4.4. Posicionamento para instalação no grupo focal

Quando houver necessidade de um posicionamento específico para a instalação, inclusive da lente, no foco semafórico, este deve apresentar uma indicação inequívoca (seta ou símbolo), que facilite o posicionamento correto do iluminador de LED.

4.5. Características elétricas

Os ILUMINADORES a LED devem possuir alimentação nas tensões de 127 Vca, com tolerância de $\pm 20\%$ e frequência de 60 Hz $\pm 5\%$.

Admite-se que os ILUMINADORES a LED possuam circuitos de alimentação automáticos de tensão, mantendo a tolerância de $\pm 20\%$ e frequência de 60 Hz $\pm 5\%$.

A potência nominal dos ILUMINADORES a LED deve ser igual ou inferior a 15 watts para as cores vermelha, amarela e verde (veicular) e vermelha e verde (pedestres), na tensão nominal.

O fator de potência do ILUMINADOR a LED não deve ser inferior a 0,92, quando operada em condição nominal de tensão e temperatura.

NOTA – Os ILUMINADORES a LED devem ser ajustados, em relação aos controladores de tráfego, devendo ter a mesma compatibilidade ou seja o mesmo tempo de acionamento das lâmpadas incandescentes.

A queima de um LED não deve provocar o apagamento de nenhum outro LED do ILUMINADOR.

O ILUMINADOR a LED deve possuir proteção contra transientes e surtos de tensão na alimentação.

O ILUMINADOR a LED deve operar normalmente, na temperatura ambiente de -10°C a 60°C e umidade relativa do ar de até 95%, sem prejuízo para os seus componentes.

O ILUMINADOR a LED deve ser alimentado através de conector de passagem tipo “SINDAL”, corpo plástico ou cerâmico, núcleo metálico, com saída dos cabos de alimentação na base do ILUMINADOR, centralizada na borda inferior, afastado 25° (graus) a direita do alinhamento da seta indicativa de posicionamento de instalação na carcaça. (Ver detalhe técnico). Os cabos devem ser devidamente encapsulados em espaguete de poliéster, com as medidas dos cabos entre 180 mm (mínima) e 200 mm (máxima).

Características fotométricas

4.5.1. Intensidade luminosa

A intensidade luminosa dos ILUMINADORES a LED deve ser uniformemente distribuída (ver Tabelas 1 e 2). Ver tempo de estabilização.

Tabela 1 — Intensidade luminosa mínima para GRUPO FOCAL VEICULAR

ÂNGULO VERTICAL	ÂNGULO HORIZONTAL	INTENSIDADE LUMINOSA (Candelas)					
		200 mm			300 mm		
		VERMELHO	AMARELO	VERDE	VERMELHO	AMARELO	VERDE
+ 12.5	2.5	17	41	22	37	91	48
	7.5	13	33	17	29	73	38
+7.5	2.5	31	78	41	69	173	90
	7.5	25	62	32	55	137	71
	12.5	18	45	24	40	100	52
+ 2.5	2.5	68	168	88	150	373	195
	7.5	56	139	73	124	309	162
	12.5	38	94	49	84	209	109
	17.5	21	53	28	47	118	62
- 2.5	22.5	12	29	15	26	64	33
	2.5	162	402	211	358	892	466
	7.5	132	328	172	292	728	380
	12.5	91	226	118	201	501	261
	17.5	53	131	69	117	291	152
- 7.5	22.5	28	70	37	62	155	81
	27.5	15	37	19	33	82	43
	2.5	127	316	166	281	701	366
	7.5	106	262	138	234	582	304
	12.5	71	176	92	157	391	204
	17.5	41	103	54	91	228	119
- 12.5	22.5	21	53	28	47	118	62
	27.5	12	29	15	26	64	33
	2.5	50	123	65	110	273	143
	7.5	40	98	52	88	218	114
	12.5	28	70	37	62	155	81
	17.5	17	41	22	37	91	48
- 17.5	22.5	8	21	11	18	46	24
	27.5	5	12	6	11	27	14
	2.5	23	57	30	51	127	67
	7.5	18	45	24	40	100	52
	12.5	13	33	17	29	73	38
	17.5	7	16	9	15	36	19
	22.5	3	8	4	7	18	10

- 22.5	2.5	17	41	22	37	91	48
	7.5	13	33	17	29	73	38
	12.5	10	25	13	22	55	29
	17.5	5	12	6	11	27	14
- 27.5	2.5	12	29	15	26	64	33
	7.5	8	21	11	18	46	24

Tabela 2 — Intensidade luminosa mínima pedestre

Ângulo vertical (em relação ao eixo central)	Ângulo horizontal (em relação ao eixo central)	Intensidade luminosa (candela)	
		Vermelho	Verde
- 5	0	110	102
	±15	46	43
	±25	14	13

4.5.2. Coordenadas de cromaticidade

Baseado no diagrama de cromaticidade ITE 2005 – 27 de Junho 2005, ITE2004 – 1931 – CIE, as cores da luzes emitidas pelos módulos LED devem estar na região compreendida pelo contorno proporcionado pelas coordenadas de cromaticidade (pontos A até D) apresentadas na Tabela 3.

Tabela 3 — Coordenadas de cromaticidade

Cor	A		B		C		D	
	x	y	x	y	x	y	x	y
Vermelha	0,692	0,308	0,681	0,308	0,700	0,290	0,710	0,290
Amarela	0,545	0,454	0,536	0,449	0,578	0,408	0,588	0,411
Verde	0,005	0,651	0,150	0,531	0,150	0,380	0,022	0,416

4.6. Identificação

Todo ILUMINADOR a LED deve ser inequivocamente identificado, através de um selo de identificação e qualidade, que deve ser utilizado para controle de manutenção e garantia.

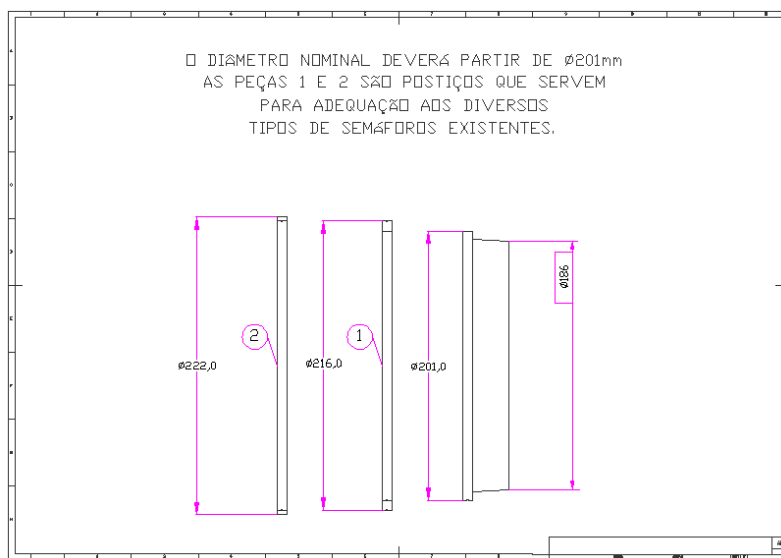
O selo de identificação e qualidade deve ser de material indelével e resistente às condições de operação do ILUMINADOR, não devendo sofrer qualquer tipo de degradação, rasura e/ou descolamento ao longo do período de garantia.

O selo de identificação e qualidade deve conter, pelo menos, as seguintes informações:

- marca;
- modelo;
- tensão;
- corrente de consumo;
- potência;
- cor;
- data de fabricação;
- número do lote.

4.7. Dimensional

Os ILUMINADORES a LED devem atender a faixa de dimensões especificadas no desenho abaixo.



5. MÉTODO DE ENSAIO

5.1. Amostragem para ensaio de recebimento

A quantidade de ILUMINADORES a ensaiar deve ser de no mínimo 1% (um por cento) do número de peças que contém o lote, com um mínimo de 1 (uma) amostra.

5.2. Ensaio de tipo:

Para assegurar a qualidade, os ILUMINADORES a LED devem ser submetidos aos seguintes ensaios:

5.2.1. *Burn-in* / Funcionamento

Os ILUMINADORES a LED devem ser energizados permanentemente (ciclo operacional de 100%), por um período mínimo de 24 h, à temperatura de 60° C.

Após o período de *burn-in*, deve ser atestado o funcionamento dos ILUMINADORES nas condições operacionais de temperatura de 25° C e faixas de tensão especificadas em 4.5.

5.2.2. Intensidade luminosa

Após o período de *burn-in*, e após o ensaio de resistência ao choque térmico, deve ser feita a verificação dos valores da intensidade luminosa mínimos e máximos, conforme item 4.6.1 – vide anexo A

5.2.3. Fator de potência

Após o período de *burn-in*, deve ser medido o fator de potência dos ILUMINADORES LED.

5.2.4. Potência total do circuito do ILUMINADOR a LED

As medidas devem ser feitas nas condições operacionais de temperatura a 25° C.

5.2.5. Coordenadas de cromaticidade

Após o período de *burn-in*, deve ser verificado o comprimento de onda da cor dominante no espectro da luz emitida pelo ILUMINADOR a LED.

A medição deve ser realizada nas condições operacionais de temperatura a 25° C e tensão nominal.

5.2.6. Sobretensões transitórias da rede

Os ILUMINADORES a LED devem ser submetidos aos ensaios conforme IEC 61.000 4-4 e a IEC 61.000 4-5.

5.2.7. Resistência ao choque térmico

Os ILUMINADORES a LED devem ser submetidos a um choque térmico, composto de dois ciclos. O primeiro ciclo de variação da temperatura entre -10° C a 0° C (sem controle de umidade) e 0° C a 60° C (com a umidade relativa do ar de 95% sem condensação), num período de 30 min. O segundo ciclo deve ter uma variação de temperatura entre 60° C e -10° C (sem controle de umidade) num período de 30 min.

Deve se repetir esses dois ciclos climáticos por 10 vezes, conforme Figura 1.

Este ensaio pode ser realizado em uma ou duas câmaras climáticas. Quando utilizadas duas câmaras, o tempo de mudança entre ciclos não pode exceder a 3 min.

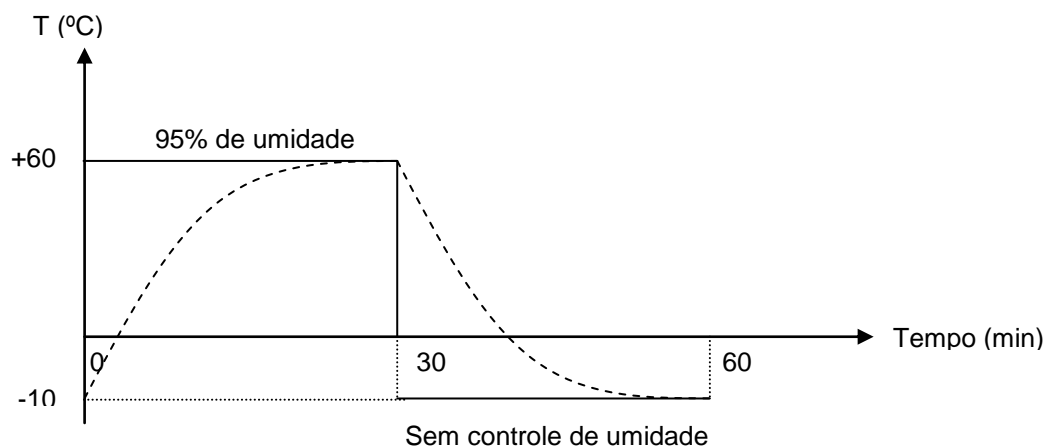


Figura 1 — Ciclo de condicionamento climático

Após o choque térmico deve ser verificada a intensidade luminosa.

Nota - Esse ensaio pode ser realizado em uma câmara climática que tenha a função de choque térmico ou utilizando duas câmaras simultaneamente.

5.2.8. Resistência de isolamento e tensão aplicada ao dielétrico

No caso do ILUMINADOR a LED utilizar carcaça metálica, deve ser verificado a rigidez dielétrica, através da aplicação de uma tensão de 1500 Vcc, pelo período de um minuto, entre todos os terminais colocados em curto-circuito e a carcaça.

5.2.8.1. Resistência elétrica do isolamento do reator

Não deve ser inferior a 2 MΩ. Para tanto, aplicar entre as partes vivas interligadas e o invólucro do reator uma tensão de 500 Vcc, no máximo 2 min. após o ensaio de aquecimento, tomando-se a leitura da resistência de isolamento 1 min. após a aplicação da tensão. Se o invólucro for isolante, envolver o reator com uma folha metálica e considerá-lo como invólucro.

5.2.8.2. Tensão aplicada ao dielétrico

Não deve ocorrer centelhamento ou perfuração da isolamento do reator, quando submetido a uma tensão senoidal igual a duas vezes a tensão nominal de sua alimentação mais 2000 V,

e valor no mínimo de 2.500 V, 60 Hz, aplicado entre as partes vivas interligadas e o invólucro, durante 1 min.

Utilizar, para o ensaio, transformador de alta tensão projetado para que a corrente secundária de curto-circuito seja ≥ 200 mA. O relé de sobrecorrente deve acionar com uma corrente ≥ 100 mA

O valor eficaz da tensão deve ser medido com tolerância de $\pm 3\%$.

Aplicar inicialmente uma tensão com valor não superior à metade da tensão especificada (1.250 V) e, logo após, aumentá-la rapidamente ao valor prescrito do 1º parágrafo.

Considerar a peça sob ensaio aprovada se não ocorrerem descargas nem perfuração do dielétrico.

5.2.9. Luminância

Os módulos devem ser testados quanto à conformidade, com as exigências para uniformidade da luminância, a uma temperatura de $(25 \pm 1)^\circ$ C. Devem ser feitas medidas usando um medidor de luminância localizado no eixo geométrico da lente do módulo, a uma distância tal que a abertura selecionada amostrasse uma área com tamanho de 25 mm (1 polegada) da superfície da lente. A posição do medidor de luminância deve ser transladada de lado a lado e para cima e para baixo, para amostrar toda a superfície emissora do módulo. Devem ser registrados os valores mais altos e mais baixos de luminância. Estas medidas podem ser feitas imediatamente após as medidas de intensidade luminosa a temperatura ambiente e considerando os critérios de estabilidade.

Devem ser feitas medidas de uniformidade da luminância para os sinais verdes, amarelos e vermelhos com o módulo de sinal operando a um ciclo de utilização de 100%. Portanto, é necessário que o módulo de sinal em teste alcance equilíbrio térmico, e que a saída esteja estável antes de efetuar as medidas.

Devem ser feitas medidas de intensidade luminosa para os módulos de sinais vermelhos, amarelos e verdes, com o módulo energizado, sob as condições de ensaio, considerando o seguinte critério de estabilidade: as características elétricas e fotométricas devem ser medidas até que não exista uma variação entre as medidas menor do que 0,5%, em três leituras sucessivas, num intervalo mínimo de 30 min entre cada medida.

5.3. Relatório de ensaio

O fornecedor deve apresentar relatório de ensaios comprovando que o produto atende a esta Norma.

5.4. Ensaio de recebimento

Em todos os ILUMINADORES a LED fabricados, devem ser realizados ensaios de rotina para verificação da uniformidade e do padrão de qualidade do processo de produção.

O conjunto mínimo de ensaios de recebimento consiste em:

1. Ensaio Dimensional
2. Ensaio Burn-In (ver 5.2.1)
3. Ensaio Climático
4. Ensaio Resistência ao Calor
5. Ensaio de Cromaticidade (ver 5.2.6)
6. Ensaio de Fator de Potência (ver 5.2.4)
7. Ensaio de Potência Nominal (ver 5.2.5)
8. Ensaio de Intensidade Luminosa (ver 5.2.3)

9. Ensaio Elétrico final

10. Ensaio de Estanqueidade

A verificação da intensidade luminosa deve ser feita, pelo menos, para o conjunto de pontos de medida especificados nos ensaios de resistência ao calor (ver 5.2.8).

6. ACEITAÇÃO E REJEIÇÃO

6.1 Para fins de controle de qualidade, o fornecedor deverá apresentar laudo de análise do produto, realizado em laboratório credenciado pela ABIPTI (Associação Brasileira das Instituições de Pesquisa Tecnológica), com prazo de emissão não superior a 180 (cento e oitenta) dias a contar da data do fornecimento, retroativamente. Os lotes analisados deverão possuir o laudo que satisfaça às exigências desta especificação, não dispensando a critério da EPTC, coleta de amostra do lote, no instante do recebimento do material, para análise, a expensas do fornecedor.

6.2 Cabe a EPTC aceitar total ou parcialmente o fornecimento, em vista dos resultados de inspeção visual e independente de ensaios.

6.3 Os lotes que satisfizerem às condições da seção 4, cujas amostras foram submetidas aos ensaios previstos neste documento, serão aceitos.

6.4 É imprescindível que o produto contenha selo de qualidade, inviolável, para a garantia do produto.

6.5 A exclusivo critério da EPTC (Empresa Pública de Transporte e Circulação S/A), poderão ser dispensados os ensaios para o recebimento do material.

7. GARANTIA

O produto ILUMINADOR a LED deverá possuir vida útil de utilização de 75.000 (setenta e cinco mil) horas, em condições normais de uso.

Pela segurança, admite-se como o limite aceitável antes da substituição dos ILUMINADORES a LED, a situação em que as mesmas possuírem 90% da sua área de iluminação ligada; menos que este percentual, devem ser substituídas às expensas do fornecedor.

Define-se como condições normais de uso, os ILUMINADORES a LED utilizados nos semáforos instalados na via pública.

A garantia do fabricante/fornecedor para substituição sem ônus ao comprador do ILUMINADOR a LED é de no mínimo 48 meses após a entrega do mesmo.

8-RECEBIMENTO DO MATERIAL

O Produto ILUMINADOR a LED deve ser acondicionado em forma individual com proteção em caixa de papel rígida, evitando danificar o equipamento. Constar na embalagem, identificação do modelo/cor do LED.

Anexo A

Condições Específicas para os Ensaios de Fotometria

A.1 Instrumentação

Os instrumentos necessários para a realização do ensaio estão descritos em A.1.1 a A.1.4.

A.1.1 Goniômetro

O goniômetro deve ser similar ao tipo mostrado na figura C.1. Deve-se alinhar o foco semafórico em relação a um plano ortogonal definido pela interseção dos eixos horizontal e vertical do goniômetro, com um desvio angular de $\pm 0,25^\circ$. Na figura C.2 tem-se uma grade com a projeção do feixe de luz, visto pelo sensor de luz fotômetro.

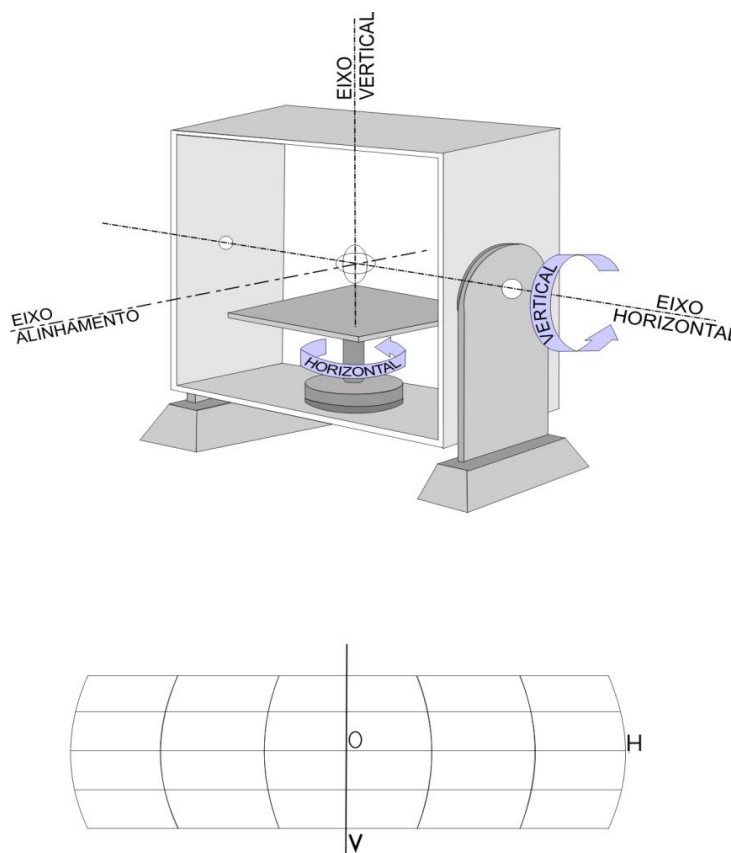


Figura A.1 – Goniômetro e sistema de planos

A.1.2 Fotômetro

A resposta do sensor de luz do fotômetro a ser utilizado no sistema de medição deve ser calibrada para reproduzir a curva de resposta do olho humano, conforme o observador-padrão da CIE de 1931. Deve ser linear em relação à intensidade de luz que deve ser medida durante os ensaios.

A.1.3. Fonte de alimentação

Uma fonte de alimentação estabilizada deve ser utilizada na energização do ILUMINADOR LED, enquanto os ensaios estão sendo realizados.

A.2. Condições de Ensaio

A.2.1. As medições devem ser realizadas em ambiente com temperatura de $(25\pm 1)^\circ\text{C}$.

A.2.2. A distância entre o sensor de luz do fotômetro e o goniômetro deve ser tal que a lei do inverso do quadrado da distância seja aplicável ($I = E.d^2$). Recomenda-se que essa distância seja de no mínimo 3,00 metros.

A.2.3. O plano formado pelos eixos vertical e horizontal do goniômetro deve ser utilizado como plano de referência. O semáforo deve ser montado de tal forma que este plano coincida com o plano que contém a circunferência de 200 ou 300 mm, aonde é instalado o filtro não seletivo.

A.3. Procedimento

A.3.1. Satisfeitas as condições de A.2, energizar os instrumentos e aguardar o tempo recomendado no manual de cada um deles, para iniciar as medições.

A.3.2. As medições só devem ser iniciadas após o estabelecimento da seguinte condição de estabilidade:

As características elétricas e fotométricas devem ser medidas até que exista uma variação entre elas menor do que 1,0% em três leituras sucessivas, num intervalo mínimo de 15 minutos entre cada medida, sendo que o tempo máximo para estabilização não deve exceder 2 horas.

A.3.3. Deve-se medir a luminância em lux para cada ângulo vertical e horizontal descritos nas tabelas 1, 2 e 3, e multiplicar pelo quadrado da distância, medida entre a face frontal do foco semafórico e a face do sensor de luz do fotômetro. Deve-se medir as coordenadas de cromaticidade e a luminância nos pontos especificados.