

Código – 6009

Un – Pç

TACHA REFLETIVA VIÁRIA, BIDIRECIONAL, COR AMARELO.

Sumário

- 1 Objetivo
- 2 Definições
- 3 Condições Gerais
- 4 Condições Específicas
- 5 Aceitação e Rejeição

Norma de referência

NBR 14636:2000 – Sinalização horizontal viária – Tachas refletivas viárias - Requisitos.

1. OBJETIVO

Especificar as características mínimas exigíveis para o fornecimento de tachas refletivas bidirecionais, destinadas à sinalização viária, cor amarelo.

2. DEFINIÇÕES

Para os efeitos desta especificação, aplica-se a seguinte definição:

2.1 Tacha refletiva bidirecional: são marcadores refletivos para pavimentos, com função específica de delinear faixas e/ou pistas, tendo como principal finalidade, a de complementar a sinalização horizontal. São marcadores com 02 (dois) elementos refletivos (faces refletivas) na cor amarelo.

3. CONDIÇÕES GERAIS

3.1 Os materiais deverão ser embalados individualmente e acondicionados em embalagens apropriadas, garantindo assim sua integridade quanto ao corpo e ao(s) elemento(s) refletivo(s), no transporte e estocagem;

3.2 As embalagens deverão trazer no seu corpo, bem legível, as seguintes informações:

- a) nome do produto: **TACHA REFLETIVA VIÁRIA BIDIRECIONAL, COR AMARELO;**
- b) tamanho da tacha;
- c) nome comercial;
- d) cor (nome e código munsell);
- e) data de fabricação;
- f) prazo de validade;
- g) identificação da partida de fabricação/lote;
- h) nome e endereço do fabricante;
- i) quantidade contida na embalagem, em nº de peças e em Kg;
- j) nome do químico responsável e o número de identificação no Conselho Regional de Química;

3.3 A(s) tacha(s) deve(m) ser fornecida(s) para uso em superfície betuminosa ou concreto de cimento Portland;

3.4 A(s) tacha(s) deverá(ão) ser confeccionada(s) em resina poliéster nas cores solicitadas pela EPTC;

3.5 Sua forma é trapezoidal, sendo necessário a identificação da empresa fabricante impresso na superfície superior da mesma;

3.7 A cor da tacha deverá ser amarelo conforme descrito abaixo:

- Amarelo – Indelével às condições ambientais (intempéries, etc), notação do código Munsell 10YR7,5/14, com tolerância 10YR8/16;

3.8 O elemento(s) refletivo(s) deverá(ão) manter a reflexão pelo período de uso da peça e deverá(ão) estar perfeitamente embutido no corpo do segregador. Deve(m) ser prismático(s), tipo colméia e resistir aos impactos pneumáticos e às condições de intempéries;

3.9 A(s) tacha(s) deverá(ão) apresentar um rendimento óptico de retrorefletância mínima de acordo com a norma NBR 14636/2000.

- Branco - 400 mcd.lx-1 mínimo
- Amarelo - 220 mcd.lx-1 mínimo

3.10 A(s) tacha(s) deverá(ão) possuir um pino na forma de parafuso de cabeça tipo francesa, em aço carbono galvanizado, podendo ser revestido pelo mesmo material do corpo, apresentando roscas ou aletas em sua parte externa, em dimensões compatíveis com as da tacha, e que assegurem sua fixação.

4. CONDIÇÕES ESPECÍFICAS

4.1 Dimensão e formato:

A(s) tacha(s) deve(rão) apresentar dimensões e formato de acordo com o desenho do ANEXO I;

Obs: Internamente a(s) peça(s) deverá(ão) ser estruturada (REFORÇADA) para evitar estilhaçamento no caso de quebra.

4.2 Resistência à compressão:

A(s) tacha(s) deverá(ão) suportar uma carga mínima de resistência à compressão de 15.000kgf, quando ensaiadas, conforme normas técnicas vigentes no mercado de sinalização viária horizontal.

5. ACEITAÇÃO E REJEIÇÃO

5.1 Para fins de controle de qualidade, o fornecedor deverá apresentar laudos de análise dos produtos, realizados em laboratórios credenciados pela ABIPTI (Associação Brasileira das Instituições de Pesquisa Tecnológica). Os lotes analisados deverão possuir o certificado que satisfaça às exigências desta especificação, não dispensando a critério da EPTC, coleta de amostra do lote, no instante do recebimento do material, para análise, às expensas do fornecedor.

5.2 Cabe a EPTC aceitar total ou parcialmente o fornecimento, em vista dos resultados de inspeção visual e independente de ensaios.

5.3 Os lotes que satisfizerem às condições das seções 2 , 3 e 4, cujas amostras foram submetidas aos ensaios previstos neste documento, serão aceitos.

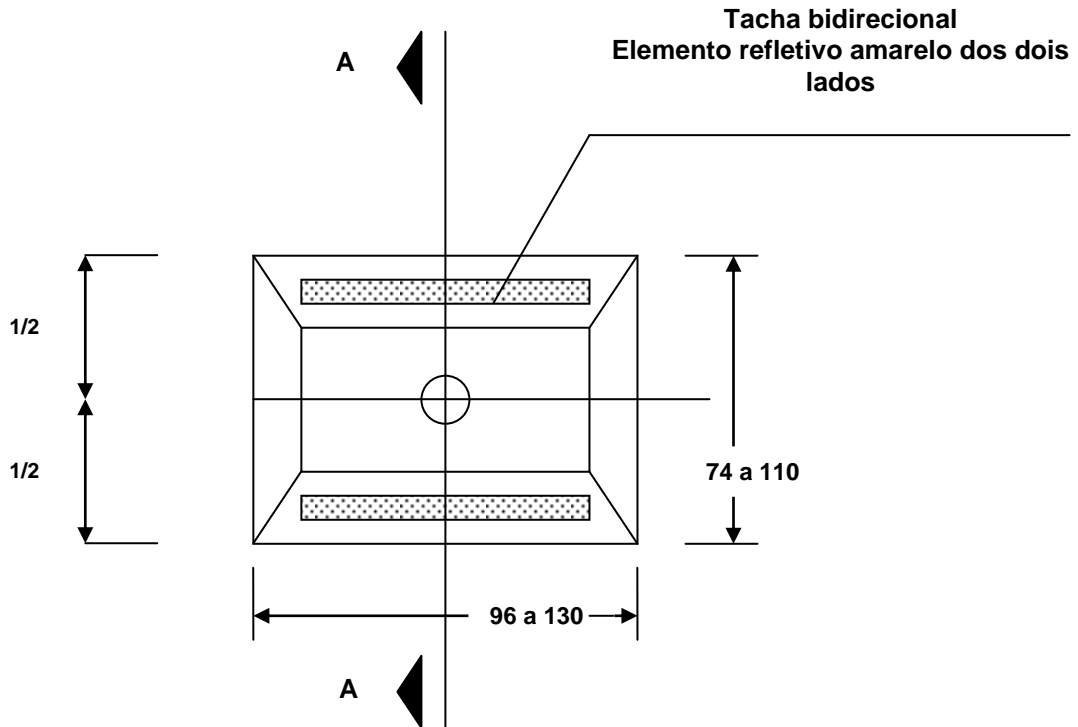
5.4 É imprescindível que todos os materiais acompanhem “Certificados de Análise Qualitativa e Quantitativa do Produto”, com prazo de emissão não superior a 180 (cento e oitenta) dias a contar da data do fornecimento, emitido por laboratório credenciado pela ABIPTI, e ainda, as embalagens deverão apresentar selo de qualidade inviolável para a garantia do produto.

5.5 A exclusivo critério da EPTC (Empresa Pública de Transporte e Circulação S/A), poderão ser dispensados os ensaios para o recebimento do material.

5.6 Os materiais deverão apresentar garantia mínima de 12 meses da data de entrega.

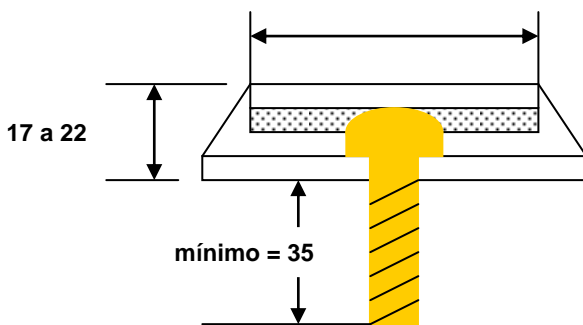
ANEXO I

(Esquema técnico de tachas refletivas para sinalização horizontal)



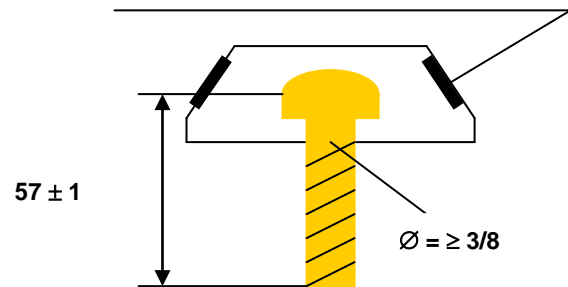
TACHA

Elemento refletivo com mínimo = 79mm



CORTE AA

Elemento refletivo amarelo com largura mínima de 18 mm podendo as bordas ser arredondadas ou terem os cantos vivos



OS TACHÕES, TACHAS E CALOTAS ESFÉRICAS DEVERÃO POSSUIR EXTREMIDADES ABALOADAS SEM A EXISTÊNCIA DE QUINAS VIVAS		
REFLETIVO: PEÇA ÚNICA	MATERIAL / ACABAMENTO: VIDE ESPECIFICAÇÃO TÉCNICA	DIMENSÕES EM MILÍMETROS
OBS 1. A CABEÇA DO PARAFUSO INTERNO DEVERÁ SER TIPO FRANCESA, EM AÇO CARBONO GALVANIZADO		
OBS 2. A RETRORREFLETÂNCIA (MEDIDA EM mcd/lux) DA TACHA, NÃO ESTÁ LIGADO AO DIMENSIONAL DO ELEMENTO REFLETIVO E SIM DA QUALIDADE DO MESMO		